

Ø Conduite : 200

Ø Appareil : 100

Installé le :

Mise en service :

Marque :

PAM

BAYARD

SMHM

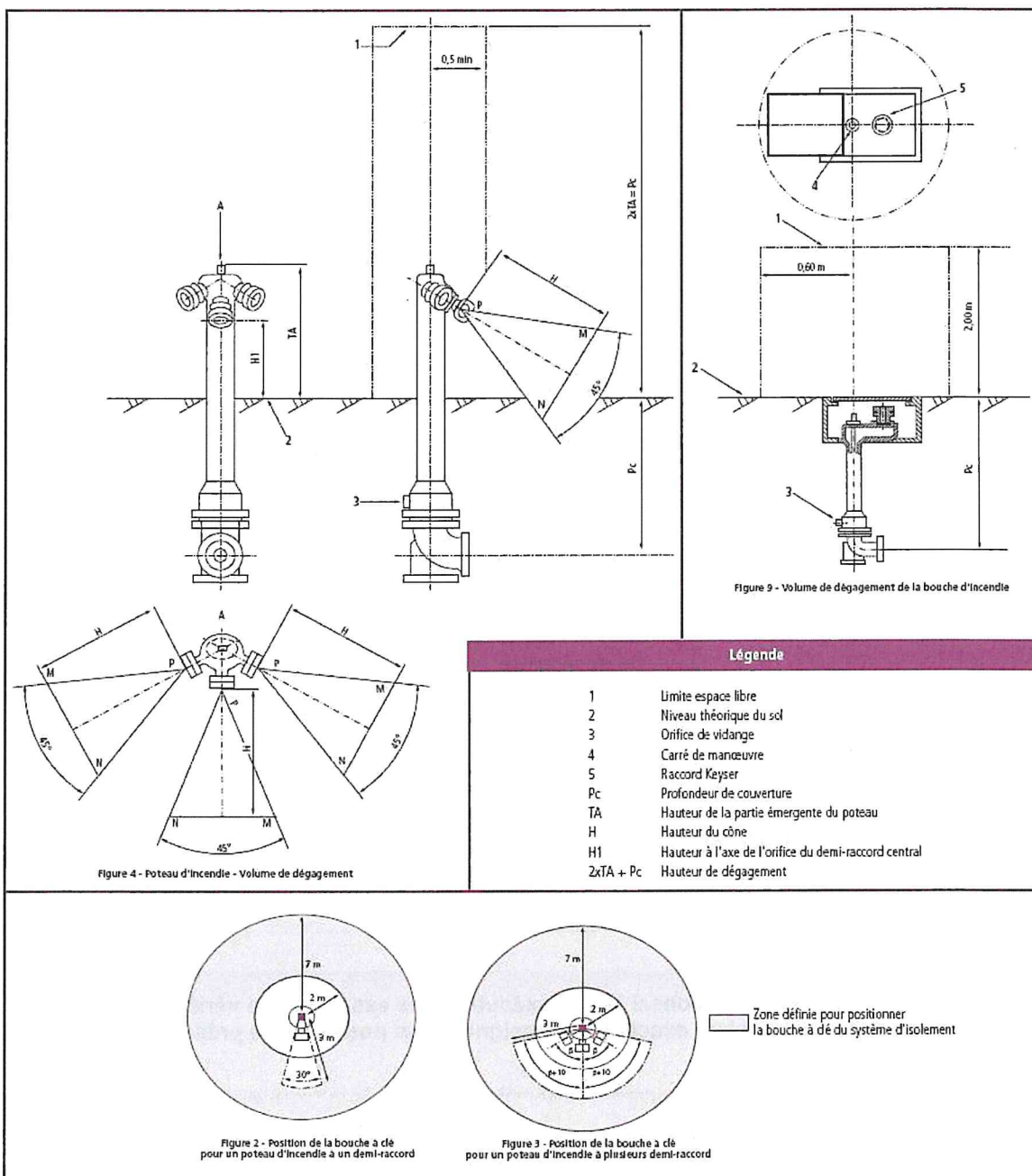
AUTRE

N° du poteau ou de la bouche (si remplacement) :65

Adresse appareil : 17,Chemin des boeufs

Commune : Mery sur Oise

PRESCRIPTIONS TECHNIQUES A RESPECTER



DIMENSIONS A RESPECTER

H	450mm+100/-50mm Pour PI DN 100
	550mm+100/-50mm Pour PI DN 150
H	Min 1 m
Angle MPN	≥ 45°
2xTA+Pc	2 m pour les PI renversables

Emplacement bouche à clé

oui	non
<input checked="" type="checkbox"/>	<input type="checkbox"/>

Système de protection nécessaire

<input checked="" type="checkbox"/>	<input type="checkbox"/>
-------------------------------------	--------------------------

Installation

commune

<input type="checkbox"/>	VE	<input type="checkbox"/>
--------------------------	----	--------------------------

VERIFICATION MISE EN EAU ET ETANCHEITE

OPERATION	MODE OPERATOIRE	OBSERVATIONS
Vérification de la mise en eau de l'appareil et contrôle de la vidange	• Ouvrir l'appareil jusqu'à l'apparition de l'eau	OK
	• Refermer l'appareil	OK
	• Vérifier que la vidange s'effectue correctement (baisse du niveau de l'eau dans l'appareil)	OK
Contrôle de l'étanchéité de l'appareil	<ul style="list-style-type: none"> • Vérifier l'obturation des orifices de l'appareil : <ul style="list-style-type: none"> - Par ses bouchons dans le cas d'un poteau - Par un dispositif d'obturation dans le cas d'une bouche • Ouvrir l'appareil (METTRE EN PRESSION) aucune fuite d'eau ne doit apparaître (branchement, corps, bouchon, organes de manœuvre ...) • Fermer l'appareil et s'assurer de sa vidange 	

Propriétaire : Méry sur Oise.....

Client (si différent du propriétaire) :

Travaux réalisés par : Veolia Eau d'Ile de France.

Veolia Eau d'Ile de France, responsable de l'exécution des essais et des vérifications mentionnées ci-dessus déclare exacts les renseignements portés sur le présent procès-verbal.

Réalisation des vérifications et des essais des installations

Appareil de DN 100

PRESCRIPTIONS ET DESCRIPTIONS DEMANDEES	PRESCRIPTIONS ET DESCRIPTIONS CONSTATEES
	Mesure de la pression statique :5.0 bar
<p>ESSAI DYNAMIQUE</p> <p>Débit 60 M3/h avec Pression mesurée :4.6 bar</p> <p>Débit 90 M3/h avec Pression mesurée :4.3 bar</p>	<p>CONFORME NON CONFORME</p> <p>(si supérieure à 1 bar)</p>

MESURE COMPLEMENTAIRE POUR UN APPAREIL DE DN 100 (le cas échéant)	
Débit 120 M3/h ↔	Pression dynamique mesurée .. bars
Ou, à défaut	
Avec Pression mesurée 1 bar ↔	Débit mesuré à M3/h

Appareil de DN 150

PRESCRIPTIONS ET DESCRIPTIONS DEMANDEES	PRESCRIPTIONS ET DESCRIPTIONS CONSTATEES
	Mesure de la pression statique : bars
<p>ESSAI DYNAMIQUE</p> <p>Débit 120 M3/h avec Pression mesurée bars</p>	<p>CONFORME NON CONFORME</p> <p>(si supérieure à 1 bar)</p>

MESURE COMPLEMENTAIRE POUR UN APPAREIL DE DN 150 (le cas échéant)	
Débit 180 M3/h ↔	Pression dynamique mesurée à bars
Ou, à défaut	
Avec Pression mesurée 1 bar ↔	Débit mesuré àM3/h

**ATTESTATION DE LA CONFORMITE DE LA POSE DES POTEAUX ET BOUCHES D'INCENDIE A
LA NORME NF 62-200**

Pose conforme à la norme NF S 62-200 pour les prescriptions et descriptions demandées pour un poteau ou une bouche incendie	OUI <input type="checkbox"/>	NON <input type="checkbox"/>
Observations concernant les non-conformités constatées :		

Date :

Commune :

BSPP ou SDIS :

Client :

Veolia Eau :

Signature :

Signature :

Signature :

Signature :

Plan de récolement ou Dossier d'Ouvrage Exécuté (DOE) : OUI NON

Si Oui transmis le :

Si Non triangulation à compléter ci-dessous

TRIANGULATION :

Le présent procès-verbal d'essais vise le fonctionnement des installations selon la norme NF S 62-200 et ne constitue pas une attestation relative à la sécurité des personnes.